

FABENCo, Inc.

“La compañía de compuertas de seguridad”

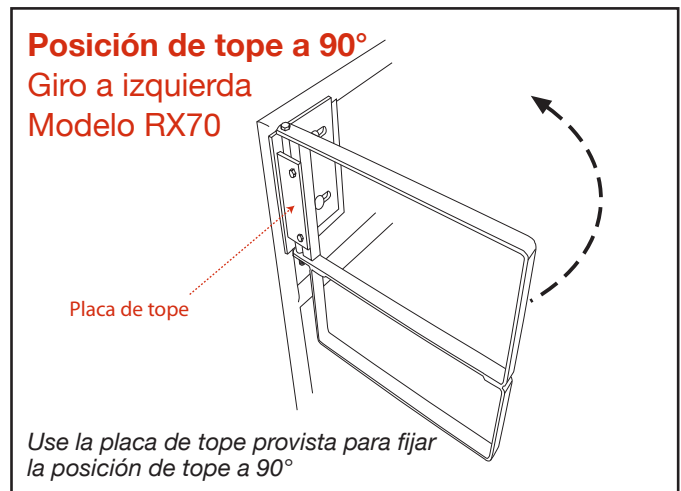
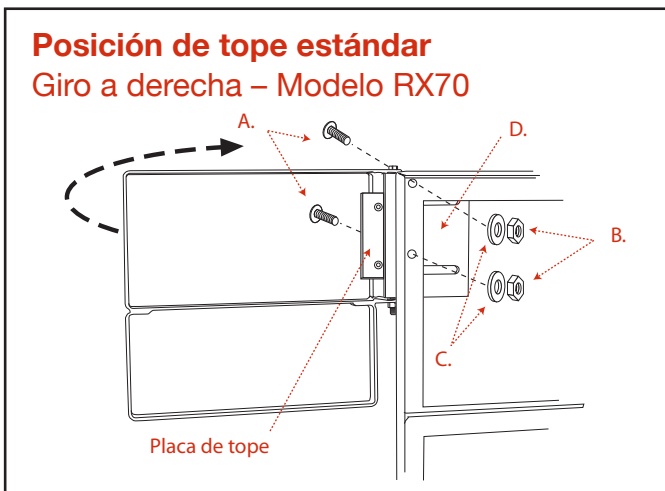
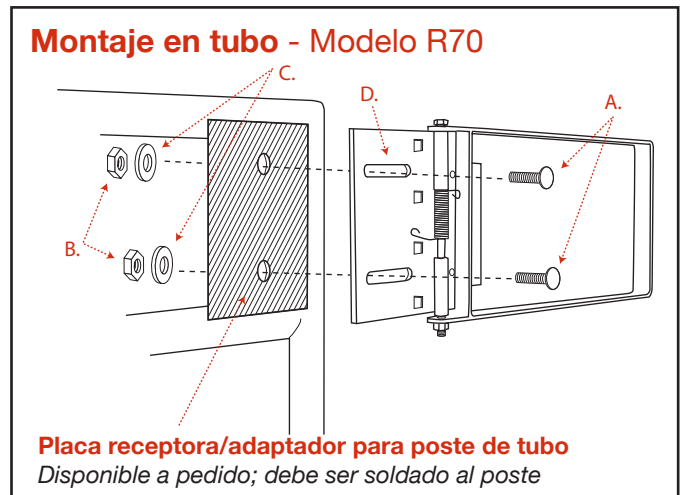
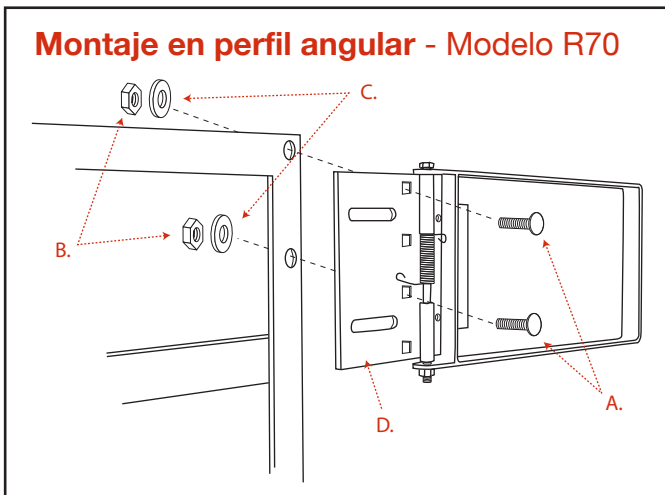
Sugerencias para el montaje

“Serie R” y “serie RX”

Las compuertas de seguridad con cierre automático FabEnCo de la “Serie R” y de la “Serie RX” se pueden instalar en todo tipo de barandillas (perfiles angulares y tubo) utilizando los orificios de las barandillas existentes para las viejas compuertas de “plástico”. Elija entre las posiciones de tope estándar o a 90°.

Herrajes

Piezas	Cantidad
A. Tornillos de cabeza plana de 5/8"	2
B. Tuercas hexagonales de 5/8"	2
C. Arandelas de seguridad de 5/8"	2
D. Conjunto de placa/marco de montaje	1
<i>(con 1 placa de tope)</i>	



Herramientas sugeridas: Llave ajustable y juego de dados de 1-1/16" y 9/16"

Para más información o asistencia, llame al 1-800-962-6111.

Para las sugerencias de montaje en otros idiomas, por favor visite nuestro sitio web en www.safetygate.com/downloads.html.