

FABENCo, Inc.

“The Safety Gate Company”

Montagetipps “Z Serie”

Das selbstschließende Sicherheitstor der Z-Serie kann in nur wenigen Minuten an allen Arten von Handläufen (Winkel-, Flachstahl-, Rohrhandlauf) oder existierenden Wänden montiert werden. Es kann links oder rechts, an beiden Seiten eines Handlaufs montiert werden. Wählen Sie die Standard- oder eine 90-Grad-Anschlagposition. Die Edelstahlfeder des Tors schließt das Tor automatisch nach jedem Durchgang.

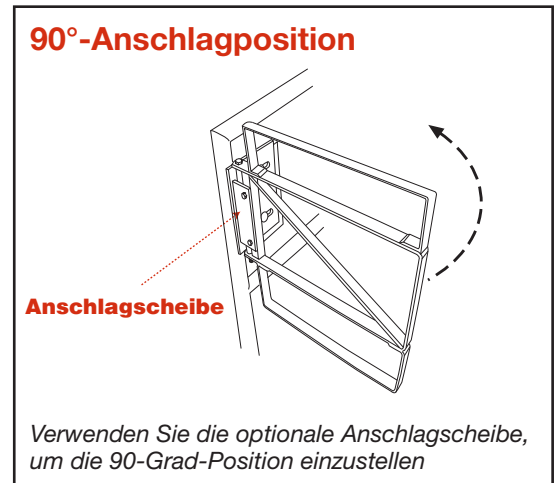
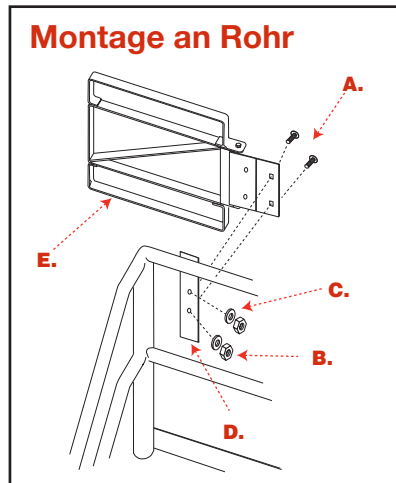
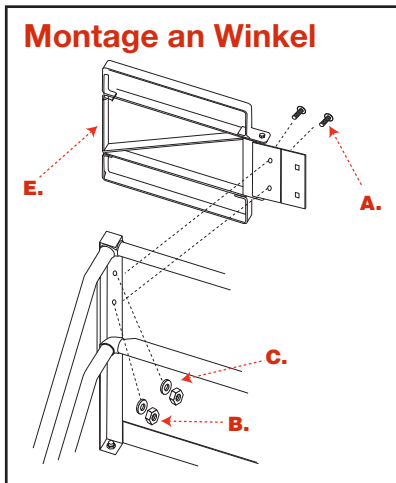
Eisenteile

Teile

A. 5/8-Zoll zinkbeschichtete Schlossschrauben	2
B. 5/8-Zoll zinkbeschichtete Sechskantmuttern	2
C. 5/8-Zoll zinkbeschichtete Sicherungsscheiben	2
D. Rohrstangenadapter	1
E. Befestigungsplatten-/Rahmen-Baugruppe	1

(mit 1 optionalen Anschlagsscheibe)

Menge



Winkelstangenmontage

Schritt 1:

Verwenden Sie den Rohrstangenadapter (D – siehe Darstellung “Montage an Rohr”) als Vorlage, bohren Sie zwei Löcher in die Winkelstange.

Schritt 2:

Stecken Sie die 5/8-Zoll Schlossschrauben (A) durch die Löcher und ziehen Sie das Tor mit den 5/8-Zoll Sechskantmuttern (B) und den 5/8-Zoll-Sicherungsscheiben (C) an der Stange fest.

Rohrstangenmontage

Schritt 1:

Schweißen Sie den Rohrstangenadapter (D) an der Rohrstange fest.

Schritt 2:

Stecken Sie die 5/8-Zoll Schlossschrauben (A) durch die Löcher und ziehen Sie das Tor mit den 5/8-Zoll-Sechskantschrauben (B) und den 5/8-Zoll-Sicherungsscheiben (C) an der Stange fest.

Benötigte Werkzeuge: 1-1/16-Zoll Steckschlüssel

Weitere Informationen und Unterstützung erhalten Sie unter der Rufnummer 001-713-686-6620