

CONSEILS DE MONTAGE

pour

le portillon de sécurité à fermeture automatique FabEnCo

U.S. Pat. # 3,866,356

Le portillon de sécurité à fermeture automatique FabEnCo s'installe facilement en quelques minutes sur tous les modèles de rampes (inclinées, en tuyau, en métal plat) ou sur des murs existants. Il peut être monté du côté gauche ou du côté droit, sur n'importe quel côté d'une rampe, et à différentes hauteurs. Le ressort en acier inoxydable du portillon de sécurité revient en position fermée après chaque passage et les boulons d'ajustement fournissent une butée fixe sans contact avec la rampe.

PIÈCES

Ensemble de quincaillerie

- A. Boulon en U* 1
- B. Boulon en J* 1
- C. Boulons hexagonaux de 1/2" 2
- D. Écrous de 1/2" 4
- E. Écrous de 3/8" 2
- F. Rondelles de 3/8" 2

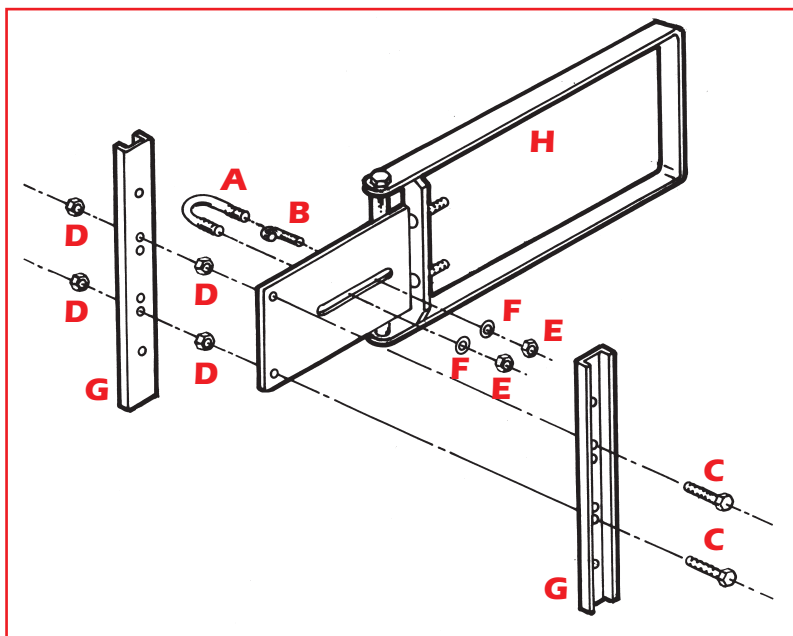
G. Profilé en U 2

H. Plaque/cadre de montage 1

(avec deux boulons d'arrêt ajustables)

*Utiliser un boulon en U pour une installation sur des tuyaux et les boulons en J pour une installation à angle.

QUANTITÉ



ÉTAPE 1

Insérer le **boulon en U** (ou le **boulon en J**) dans la fente de la **plaque/cadre de montage** et **fixer** à la rampe en utilisant les **rondelles de 3/8"** et les **écrous de 3/8"**.

ÉTAPE 2

Insérer les **boulons de 1/2"** dans les trous (à la hauteur désirée) sur un **Profilé en U**, puis dans la **plaque/cadre de montage**. Fixer les **écrous de 1/2"** sur les **boulons de 1/2"** et serrer exactement au niveau de la **plaque/cadre de montage** pour stabiliser.

ÉTAPE 3

Placer le second **profilé en U** de l'autre côté de la rampe et fixer avec les **écrous de 1/2"** qui restent.

OUTILS RECOMMANDÉS

Clé à mollettes

Ensemble de douilles avec des douilles de 7/8" et de 11/16".

Pour des renseignements supplémentaires ou pour de l'aide, communiquer avec le 1-800-962-6111.

