

FABENCo, Inc.

« Société spécialisée dans les portillons de sécurité »

Conseils de montage pour les portillons de la série R

Le portillon de sécurité à fermeture automatique de la série R de FabEnCo peut être installé facilement en quelques minutes sur tous les modèles de rampes (inclinées et en tuyau) tout en utilisant les trous des rampes existants des anciens portillons en « plastique ». Choisir une position d'arrêt standard ou de 90°.

Pièces

Quantité

Ensemble de quincaillerie

Boulons de carrosserie de 5/8" 2

Écrous hexagonaux larges de 5/8" 2

Rondelles d'écrous de 5/8" 2

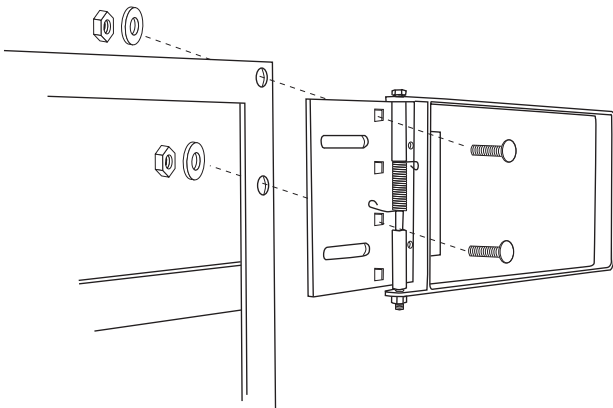
Plaque de montage / portillon

1

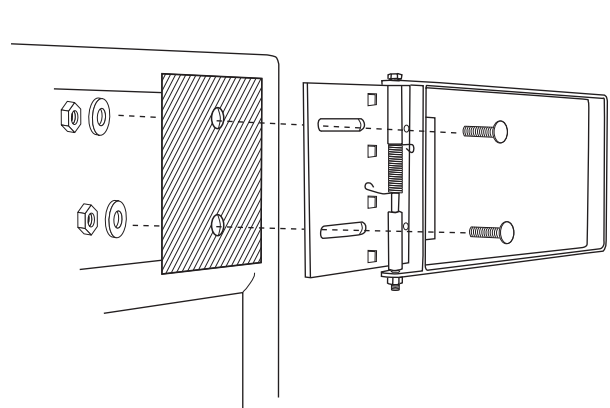
(avec 1 plaque d'arrêt)

Outils recommandés : Clé à mollettes • Ensemble de douilles avec des douilles de 1 1/16" et de 9/16".

Montage incliné - modèle R70

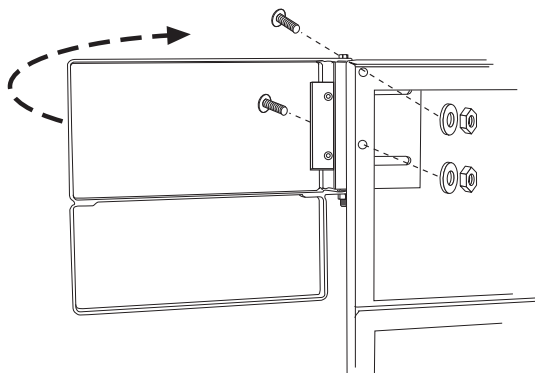


Montage en tuyau - modèle R70



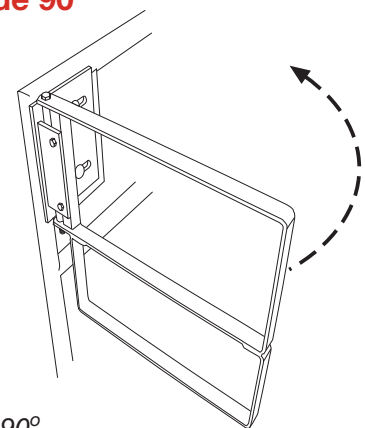
Position d'arrêt standard

Oscillation vers la droite - modèle RX70



Position d'arrêt de 90°

Oscillation vers la gauche
modèle RX70



Retirer et inverser la plaque d'arrêt pour obtenir une position d'arrêt à un angle de 90°



FABENCo, Inc.

« Société spécialisée dans les portillons de sécurité »

2002 Karbach • Houston, Texas 77092

Tél. : +1 713 686-6620 • Fax : +1 713 688-8031 • Site Web : www.safetygate.com

Numéro gratuit : 1-800-962-6111