

FABENCo, Inc.

“La compañía de la Compuerta de Seguridad”

Sugerencias para el montaje de la Compuerta R

La compuerta de seguridad de cierre automático FabEnCo perteneciente a la “Serie R” se puede instalar en minutos sobre todo tipo de barandillas (de ángulo o tubulares) mediante los agujeros dejados en la barandilla por viejas compuertas “plásticas”. Elija la posición de parada: normal o a 90°.

Piezas

Paquete de herrajes

Pernos cabeza redonda, de 5/8”

Tuercas hexagonales y reforzadas de 5/8”

Arandelas de presión 5/8”

Conjunto de compuerta/placa de montaje

(con una placa de parada)

Cantidad

2

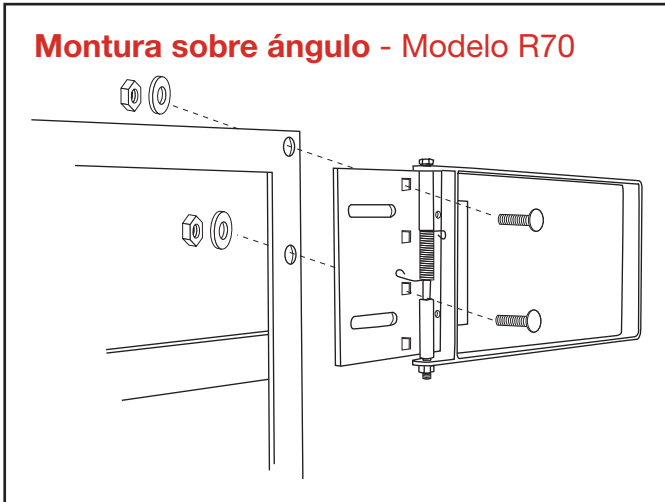
2

2

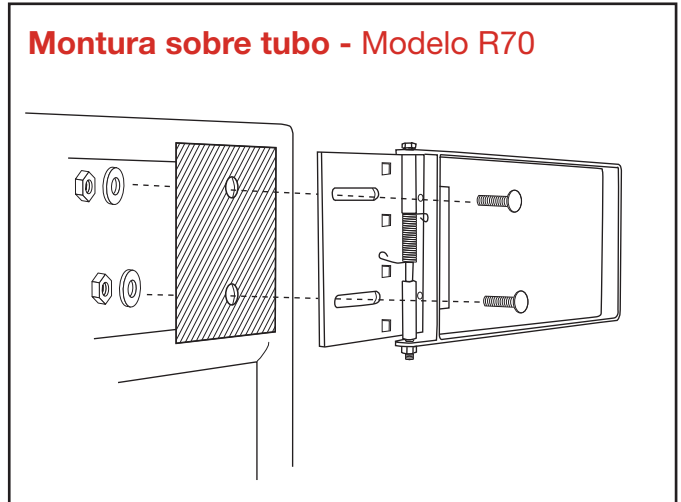
1

Herramientas recomendadas: Llave ajustable • Juego de casquillos, con casquillos de 1 1/16" y 9/16"

Montura sobre ángulo - Modelo R70

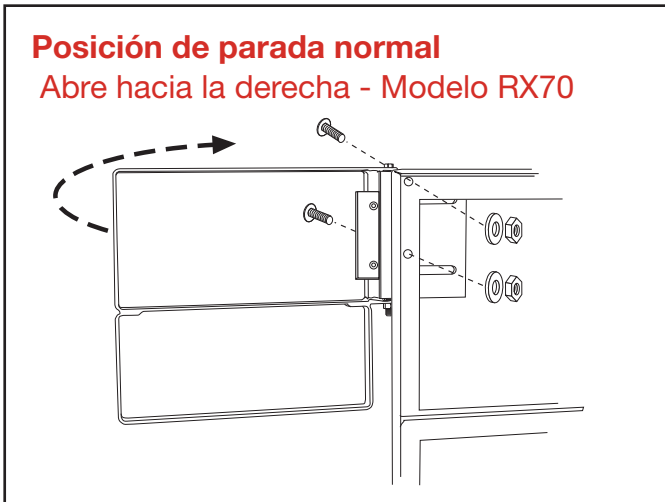


Montura sobre tubo - Modelo R70



Posición de parada normal

Abre hacia la derecha - Modelo RX70

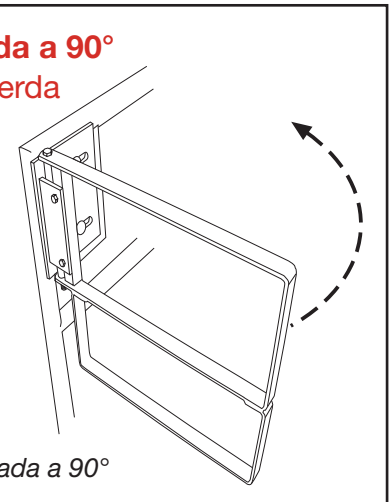


Posición de parada a 90°

Abre hacia la izquierda

Modelo RX70

Quite e invierta la
placa de parada para
fijar la posición de parada a 90°



FABENCo, Inc.

“La compañía de la Compuerta de Seguridad”

2002 Karbach • Houston, Texas 77092

Tel : (713) 686-6620 • Fax: (713) 688-8031 • Sitio en la red: www.safetygate.com

Número gratuito: 1-800-962-6111